

**Fortech S.r.l**  
Via Rigoletto,4  
47922 Rimini (RN) Italia  
P. IVA 03618500403  
T. +39 0541 364611



## **VIRTUAL TOKEN**

Kit gettoni virtuali

fortech.it  
info@fortech.it

## REVISIONI

Rev.	Data	Commenti	Pag.	Autore
01	08/05/2019		all	Giovanni Santomasi e Serena Mangano

## SOMMARIO

REVISIONI .....	1
PROCEDURA .....	2
SCHEDA TECNICA.....	2

## INTRODUZIONE

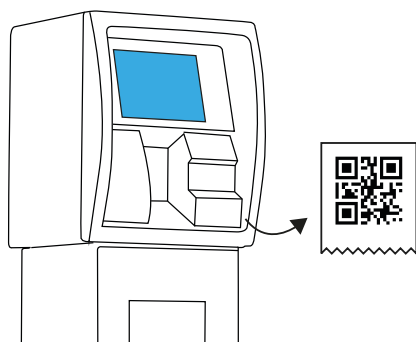
Il Virtual Token è uno strumento che, installato sullo starter delle piste in sostituzione della gettoniera meccanica, permette di eliminare completamente i gettoni.

Il funzionamento è semplice: l'utente acquista i suoi crediti da un terminale che stampa uno scontrino con un codice QR contenente il numero di gettoni acquistati. Il Virtual Token legge il codice QR presente sullo scontrino e attiva le piste.

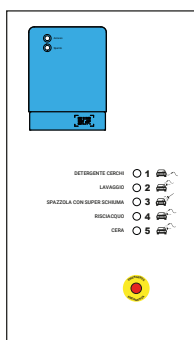
Lo smartWASH, il terminale Fortech che gestisce anche il portale dei lavaggi e la ricarica delle carte, consente di generare gli scontrini validi per il Virtual Token eliminando così i gettoni e gestendo con un'unica apparecchiatura centrale tutto il lavaggio.

Tutti gli accessori (aspirapolvere, lavatappeti ecc.), possono essere dotati di sistema di attivazione grazie al Virtual Token.

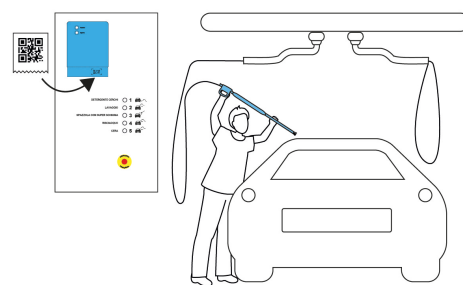
## PROCEDURA



L'utente acquista i suoi crediti dallo smartWASH, che stampa uno scontrino con un codice QR contenente il numero di gettoni acquistati.

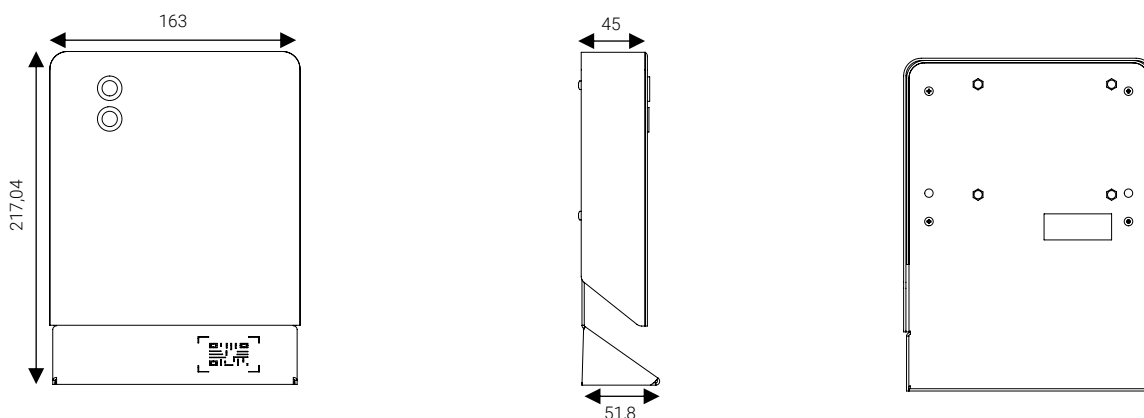


Il Virtual Token è un kit che si installa sulle piste in sostituzione della gettoniera meccanica.



Il cliente passa lo scontrino sul Virtual Token per abilitare così le piste.

## SCHEMA TECNICA



Il dispositivo è costituito da una custodia in lamiera d'acciaio INOX IP67.