

Fortech S.r.l
Via Rigoletto,4
47922 Rimini (RN) Italia
P. IVA 03618500403
T. +39 0541 364611



OPTcompact

Manuale installazione stand

fortech.it
info@fortech.it

REVISIONI

Rev.	Data	Commenti	Pag.	Autore
01	15/03/2023	Prima versione	all	Tiziano de Nichilo, Claudio Cadegiani

SOMMARIO

REVISIONI	1
Sommario	1
1 INFORMAZIONI E GESTIONE DELLA DOCUMENTAZIONE.....	3
1.1 Introduzione	3
1.2 Scopo del “Manuale installatore”	3
1.3 Convenzioni utilizzate.....	4
1.4 Glossario	5
2 GARANZIA E SERVIZIO ASSISTENZA	6
2.1 Garanzia.....	6
2.2 Servizio di assistenza e ordinazione ricambi.....	6
3 INFORMAZIONI GENERALI	6
3.1 Dati del Fabbricante.....	6
3.2 Marcatura.....	6
4 NORME DI SICUREZZA GENERALI	7
4.1 Avvertenze generali di sicurezza	7
4.2 Avvertenze di sicurezza per l’installazione	7
4.3 Avvertenze di sicurezza per l’uso	7
4.4 Uso previsto	8
4.5 Usi scorretti.....	8
4.6 Avvertenze di sicurezza in caso di incendio	8
4.7 Condizione di apparecchiatura disalimentata	8
5 DESCRIZIONE APPARECCHIATURA	9
5.1 Caratteristiche principali	9
5.2 Dimensioni.....	10
5.3 Caratteristiche tecniche terminale OPTcompact.....	11
5.4 Parti dell’apparecchiatura OPTcompact.....	11
5.4.1 Display touch screen	12
5.4.2 Lettore carte banda magnetica	12
5.4.3 Lettore carte microchip.....	12
5.4.4 Lettore carte contactless.....	12
5.4.5 Lettore QRCode	12
5.4.6 Altoparlante.....	12

5.4.7	Pannello luminoso	12
5.5	Modalità di funzionamento Fortech Electric Gateway	12
6	Movimentazione prodotto	13
7	INSTALLAZIONE	13
7.1	Controlli preliminari	13
7.2	Installazione meccanica.....	14
7.2.1	Predisposizione per l'installazione – spazi minimi	14
7.2.2	Installazione OPTcompact Stand	15
8	MANUTENZIONE	21
8.1	Pulizia periodica.....	21
8.2	Kit di pulizia	21
8.3	Pulizia dei componenti	21
8.4	Manutenzione straordinaria	22
9	Messa fuori servizio e smaltimento	22

1 INFORMAZIONI E GESTIONE DELLA DOCUMENTAZIONE

1.1 Introduzione

Queste istruzioni, di seguito denominato anche “Manuale installatore”, sono state realizzate da Fortech S.r.l. di seguito denominati anche “Fabbricante”.

Il presente documento nasce per essere utilizzato in abbinamento all'apparecchiatura OPTcompact. Esso dovrà sempre accompagnare l'apparecchiatura, anche in caso di trasferimento ad altro utilizzatore o detentore.

Il contenuto integrale o parziale di questa pubblicazione non potrà essere riprodotto o concesso a terzi, in qualsiasi forma o supporto, senza espresso consenso scritto del Fabbricante.

Il Fabbricante si riserva il diritto di modificare senza preavviso le caratteristiche dell'apparecchiatura e della piattaforma web oggetti del presente documento.

Le immagini fornite nella presente pubblicazione non sono vincolanti per il Fabbricante. Esse potrebbero non essere perfettamente uguali all'apparecchiatura da Voi utilizzata. Le istruzioni sono realizzate affinché tale diversità non diminuisca la chiarezza e l'efficacia delle informazioni fornite. In caso di dubbi, prima di procedere, contattare il Fabbricante.

Il Fabbricante si riserva il diritto di modificare il progetto e di apportare migliorie senza comunicarlo ai clienti già in possesso di modelli simili.

1.2 Scopo del “Manuale installatore”

A salvaguardia dell'incolumità dell'utente e per evitare possibili danneggiamenti all'apparecchiatura, prima di compiere qualsiasi operazione sulla stessa è indispensabile aver letto e compreso, in ogni sua parte, le presenti istruzioni. Esse sono parte integrante dell'apparecchiatura ed hanno lo scopo di fornire tutte le informazioni necessarie per:

- la corretta installazione dell'apparecchiatura;
- la conoscenza del suo funzionamento e dei suoi limiti;
- il suo corretto uso nelle condizioni di sicurezza previste dal Fabbricante;
- effettuare interventi di manutenzione, in modo corretto e sicuro;
- smantellare l'apparecchiatura secondo le condizioni di sicurezza previste dal Fabbricante e nel rispetto delle leggi e norme vigenti a tutela della salute dei lavoratori e dell'ambiente;
- la corretta sensibilizzazione, formazione ed informazione degli Operatori verso principi, prescrizioni, divieti che consentono l'interazione con l'apparecchiatura in condizioni sicure.

Le informazioni sono fornite dal Fabbricante nella propria lingua originale (Italiano) e possono essere tradotte in altre lingue in accordo alla legislazione vigente o accordi o esigenze commerciali. Si dichiara ITALIANO la lingua originaria della documentazione.

Il tempo dedicato alla lettura di tali informazioni consentirà di evitare rischi alla salute e alla sicurezza delle persone e danni economici.

1.3 Convenzioni utilizzate

Le parti di testo che non sono da trascurare sono evidenziate con sfondo scuro e contrassegnate dai simboli di seguito illustrati e definiti.



ATTENZIONE - PERICOLO

I testi evidenziati con questo simbolo indicano pericoli che devono essere attentamente considerati al fine di evitare gravi infortuni alle persone.



AVVERTENZA - CAUTELA

I testi evidenziati con questo simbolo indicano procedure e comportamenti da adottare al fine di evitare danneggiamenti alle cose.



NOTA - INFORMAZIONE

Con questo simbolo si evidenziano le indicazioni di particolare importanza che non devono essere trascurate



ATTENZIONE - OBBLIGO

Con questo simbolo si evidenziano obblighi a norma di legge.

1.4 Glossario

Gestore	Persona fisica che gestisce una o più stazioni di servizio.
Manutentore	Tecnico formato ed abilitato alla manutenzione delle apparecchiature.
Colonnina	Dispositivo dotato di una o più prese dedicato alla ricarica elettrica.
Wallbox	Dispositivo di ricarica elettrica fissato a parete o montato su un determinato supporto.
OPTcompact	Terminale compatto, grande poco più di uno smartphone. utilizzabile dai clienti in self-service per pagare le ricariche elettriche e scegliere la colonnina e la presa da cui effettuare la ricarica.
EFT POS	Dispositivo elettronico che consente al gestore di accettare e incassare, direttamente sul proprio conto corrente, i pagamenti elettronici mediante carte di credito, di debito e prepagate.
Barcode, QR code	Codice a barre, codice QR.
CPU	Unità di elaborazione centrale è il processore che sovrintende tutte le funzionalità del sistema
LAN	Rete locale su protocollo TCP/IP
UMTS	Connessione alla rete senza fili.
Switch	Dispositivo intelligente per la gestione delle connessioni ethernet.
Router	Dispositivo che permette il collegamento tra la rete LAN e la rete internet.
EMV	Sigla che rappresenta uno standard per l'utilizzo di smart card, terminali POS e sportelli ATM per l'autenticazione di transazioni con carte di credito e di debito.

2 GARANZIA E SERVIZIO ASSISTENZA

2.1 Garanzia

Per la garanzia fare riferimento alle condizioni generali d'acquisto.

2.2 Servizio di assistenza e ordinazione ricambi

Prima di richiedere assistenza si consiglia di consultare attentamente le istruzioni. Per qualsiasi esigenza rivolgersi al Servizio Assistenza Fortech:

- accedendo al portale Sitemanager e inviando una richiesta al canale di assistenza "Emma";
- contattando il centralino al seguente recapito telefonico: 0541364625.

Per ogni richiesta di assistenza tecnica riguardante l'apparecchiatura, indicare i dati riportati sulla targa di identificazione, le ore approssimative di utilizzo e il tipo di difetto riscontrato.

3 INFORMAZIONI GENERALI

3.1 Dati del Fabbricante

FORTECH S.r.l.

Via Rigoletto, 4 - 47922 Rimini (RN) Italia

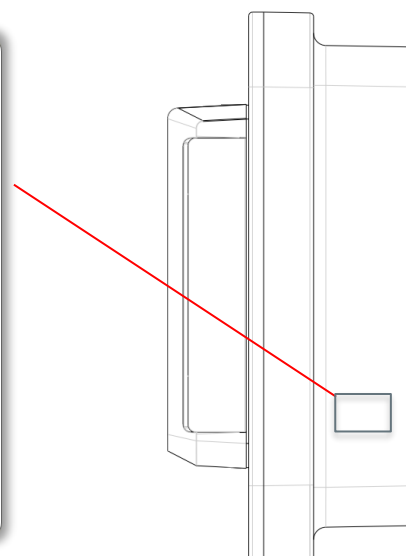
TEL. +39 0541 364611

FAX +39 0541 753013

info@4ts.it

3.2 Marcatura

L'apparecchiatura è dotata di una targa di identificazione su cui sono riportati gli estremi identificativi dell'apparecchiatura e i principali dati tecnici utili all'allacciamento. La targa è posizionata, come da immagine, sulla parte superiore, lato esterno.



4 NORME DI SICUREZZA GENERALI

4.1 Avvertenze generali di sicurezza

Se l'installazione non fosse eseguita dalla ditta produttrice o da tecnici da essa autorizzati, è obbligatorio leggere la seguente documentazione prima di qualsiasi operazione sul terminale. Verificare che il manuale sia completo di tutte le parti elencate nel sommario. Avvertire immediatamente il Fabbricante prima di eseguire qualsiasi operazione sull'apparecchiatura qualora parti della documentazione fossero anche parzialmente mancanti o illeggibili.



Gli operatori destinati alla movimentazione, installazione, uso, manutenzione e demolizione dell'apparecchiatura, devono leggere le istruzioni prestando particolare attenzione alle norme generali di sicurezza e alle modalità di esecuzione contenute nelle sezioni relative alle operazioni di propria competenza.

Di seguito sono descritte le norme generali di sicurezza da osservarsi durante qualsiasi operazione eseguita sull'apparecchiatura.

Le procedure di intervento, descritte nei capitoli successivi, dovranno essere eseguite rispettando le modalità di esecuzione indicate, le norme di sicurezza generali di questo capitolo e quelle contenute nei capitoli specifici. In fase di installazione, uso e manutenzione rispettare gli spazi perimetrali indicati dal Fabbricante, anche in considerazione di tutte le attività lavorative circostanti. L'attuazione di questo requisito va effettuata anche nel rispetto delle leggi vigenti in materia di sicurezza sul lavoro.

4.2 Avvertenze di sicurezza per l'installazione



- L'installazione e gli allacciamenti vanno eseguiti, per quanto concerne l'apparecchiatura, secondo le indicazioni fornite dal Fabbricante. Si dovrà tener conto anche di tutti i requisiti normativi e legislativi nazionali del paese in cui l'apparecchiatura è installata, eseguendo tutte le operazioni di installazione e allacciamento a regola d'arte.
- Le operazioni di installazione devono essere eseguite in assenza di tensione elettrica.

4.3 Avvertenze di sicurezza per l'uso



- Utilizzare l'apparecchiatura solo per gli usi previsti dal Fabbricante. L'impiego dell'apparecchiatura per usi impropri può recare rischi per la sicurezza, per la salute delle persone e danni economici.
- L'apparecchiatura non è stata progettata per essere utilizzata in ambienti con rischio di esplosione ed incendio.
- L'apparecchiatura è stata progettata e costruita per soddisfare tutte le condizioni operative indicate dal costruttore. Manomettere qualsiasi dispositivo per ottenere prestazioni diverse da quelle previste può recare rischi per la sicurezza e la salute delle persone e danni economici.
- Non utilizzare l'apparecchiatura con i dispositivi di sicurezza non perfettamente installati ed efficienti. Il mancato rispetto di questo requisito può recare rischi gravi per la sicurezza e la salute delle persone.
- Non utilizzare l'apparecchiatura con l'involucro danneggiato o aperto.

4.4 Uso previsto

OPTcompact viene di solito installato all'interno di stazioni di servizio polifunzionali o aree di sosta (ad esempio hotel, supermercati, condomini), con lo scopo di consentire il pagamento di servizi di ricarica elettrica e parcheggi in modalità self service.

4.5 Usi scorretti

Gli usi scorretti ragionevolmente prevedibili comprendono tutte quelle azioni che implicano il funzionamento dell'apparecchiatura al di fuori dei limiti di progetto definiti nelle istruzioni d'uso e nella documentazione tecnica, in particolare:

- tutti gli usi diversi da quelli previsti dal Fabbrikante;
- utilizzo in ambiente a rischio esplosione o incendio;
- installazioni, modifiche o regolazioni all'impianto non previste dalle istruzioni d'uso e manutenzione o dal layout prodotto in fase di definizione dell'ordine oppure non autorizzate dal Fabbrikante;
- usi e comportamenti in contrasto con le prescrizioni contenute nelle istruzioni d'uso;
- eseguire interventi di manutenzione in modalità diverse da quelle previste dalle istruzioni d'uso e manutenzione.

4.6 Avvertenze di sicurezza in caso di incendio



In caso di incendio per l'estinzione dello stesso non utilizzare acqua o altri metodi che possano causare rischio elettrico.

Utilizzare unicamente estintori a CO₂, avendo cura di non causare lo spostamento delle fiamme verso persone o materiale infiammabile. Ad avvenuto spegnimento dell'incendio verificare lo stato dell'apparecchiatura. Se l'integrità dell'apparecchiatura avesse risentito dell'evento o sorgessero dei dubbi, contattare sempre e immediatamente il Fabbrikante prima di riutilizzarla.

4.7 Condizione di apparecchiatura disalimentata



La condizione di apparecchiatura disalimentata corrisponde a:

1) apparecchiatura scollegata dall'alimentazione; 2) apparecchiatura spenta.

5 DESCRIZIONE APPARECCHIATURA

5.1 Caratteristiche principali

L'OPTcompact è il terminale cashless compatto, realizzato da Fortech, che consente di gestire il processo di ricarica elettrica senza alcun obbligo di registrazione da parte dell'utente.

Il terminale è grande poco più di uno smartphone, con un display di 5".

Le interfacce grafiche, che appaiono sul display durante lo svolgimento di qualsiasi operazione, sono studiate per agevolare l'interazione, fornire informazioni e guidare l'utente nelle varie fasi.

L'OPTcompact consente pagamenti con bancomat, carte di credito, voucher, mobile payment e dispositivi contactless.

Il terminale è predisposto all'emissione digitale di scontrino o fattura elettronica. Grazie alla tecnologia e-ticket, l'invio della documentazione fiscale avviene digitalmente tramite SMS.

Il terminale OPTcompact permette di gestire campagne promozionali interattive grazie alla riproduzione sul display di video pubblicitari e al lettore di codici QR attraverso il quale utilizzare voucher e coupon.

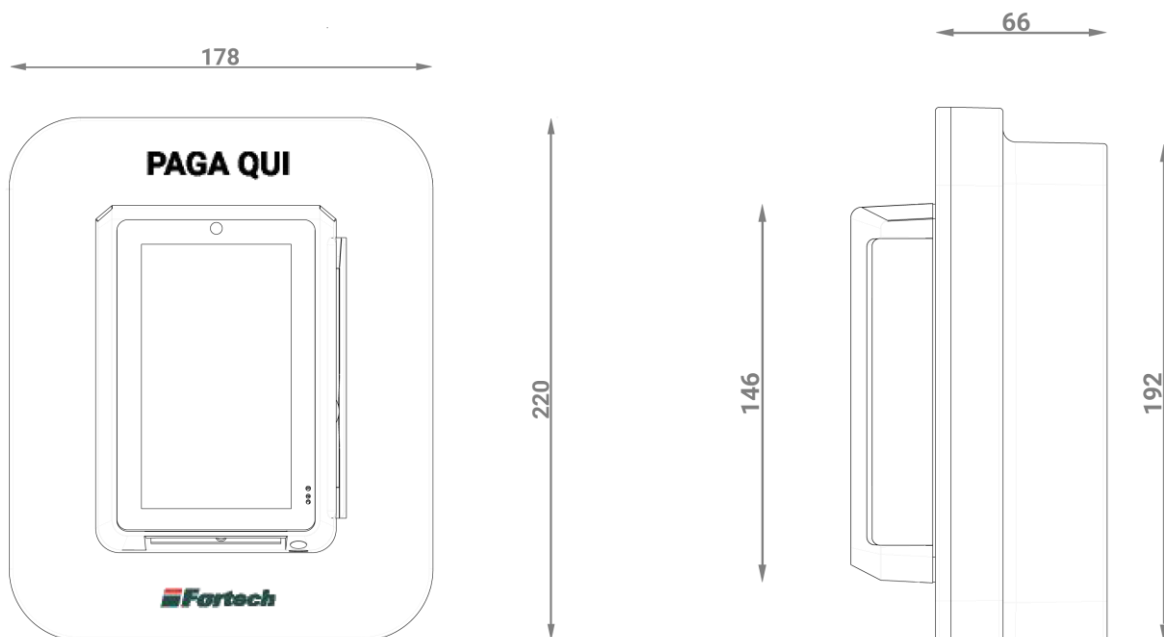
Grazie al microfono integrato, in caso di necessità, l'utente può interagire direttamente con l'Help Desk Fortech, servizio di assistenza telefonica altamente qualificato, che permette di risolvere circa il 90% dei problemi senza necessità di manutenzione sul piazzale, consentendo così al gestore di risparmiare tempo e denaro (il servizio di Help Desk non è incluso nel costo del terminale).

Il sistema di guida vocale supporta l'utente durante tutto il flusso di pagamento.

L'OPTcompact, grazie all'infrastruttura del FEG (Fortech Electric Gateway) al quale è connesso, consente di gestire contemporaneamente più colonnine di ricarica e/o wallbox, direttamente da un unico terminale.

N.B. Alcuni dei servizi elencati potrebbero prevedere dei costi extra.

5.2 Dimensioni



vista frontale

vista laterale

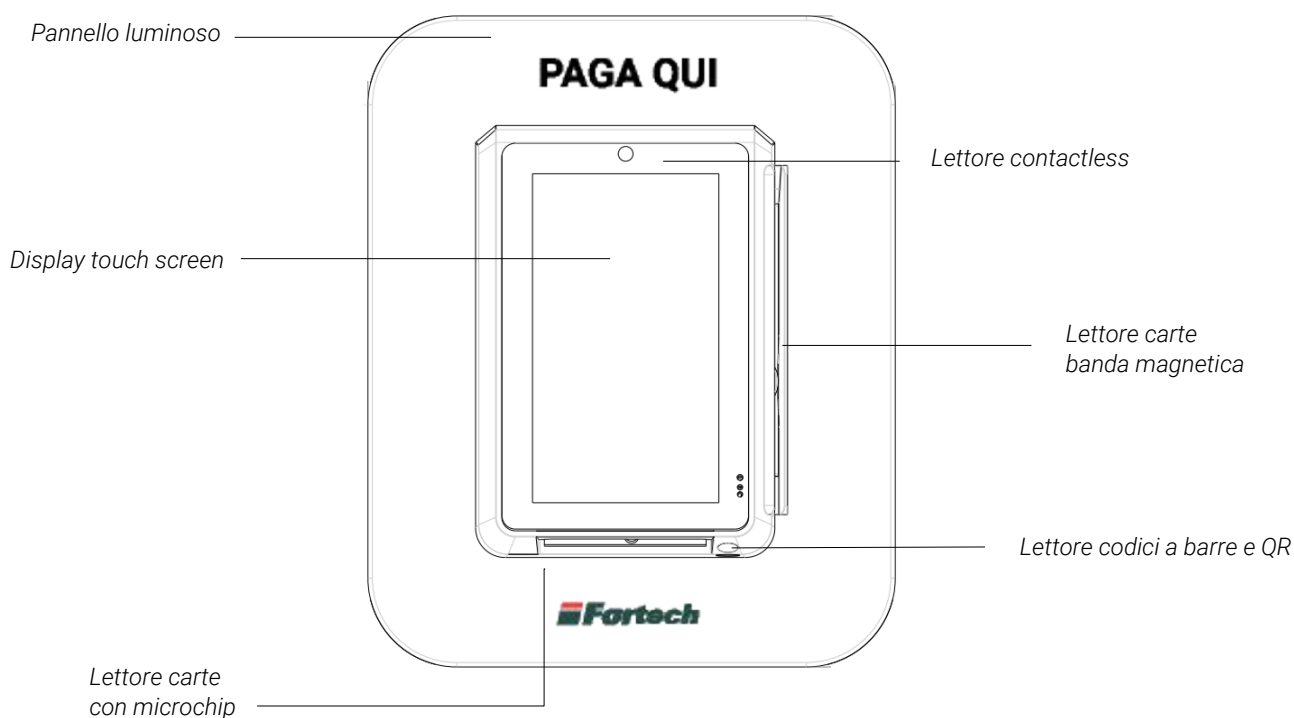
N.B. Misure in millimetri

5.3 Caratteristiche tecniche terminale OPTcompact

Massa	486 G
Sistema operativo	Android
Memoria	8GB Flash + 1GB LPDDR3
Lettori di carte	Chip&Pin NFC contactless Magnetic Stripe
Videocamere	2MP Front
QR Scanner	0.3 MP Reads 1D & 2D codes
Display Touch screen	5" TFT WXGA 720x1280
Potenza assorbita	36 W @ 230 Vac
Audio	1 Speaker
Connettività	1 LAN + 1 slot UMTS

5.4 Parti dell'apparecchiatura OPTcompact

La seguente illustrazione rappresenta il posizionamento dei componenti su un OPTcompact



5.4.1 Display touch screen

Lo schermo touch-screen da 5 pollici è posto centralmente e consente l'interazione dell'utente con il terminale.

5.4.2 Lettore carte banda magnetica

Posizionato sulla destra consente di strisciare e leggere le carte con banda magnetica.

5.4.3 Lettore carte microchip

Posizionato in basso, consente l'inserimento e la lettura delle carte con microchip.

5.4.4 Lettore carte contactless

Collocato in alto, permette il riconoscimento di dispositivi contactless (carte, smartphone e tablet).

5.4.5 Lettore QRCode

Posizionato in basso sulla destra, serve ad effettuare pagamenti con il codice QR forniti con voucher o scontrini promozionali.

5.4.6 Altoparlante

L'altoparlante, integrato nel terminale, consente la riproduzione della guida vocale.

5.4.7 Pannello luminoso

Il pannello su cui è installato l'OPTcompact ha un sistema di illuminazione.

5.5 Modalità di funzionamento Fortech Electric Gateway

L'intera infrastruttura di un'area di ricarica è controllata dal Fortech Electric Gateway, il sistema interoperabile che permette di gestire le colonnine di ricarica, i terminali di pagamento, l'applicazione mobile e l'emissione di fattura elettronica.

6 MOVIMENTAZIONE PRODOTTO

Per la movimentazione del prodotto assicurarsi di utilizzare uno strumento adeguato.

Trasportare e conservare in luogo asciutto e al riparo da sorgenti di calore unicamente utilizzando l'imballo originale.



Porre attenzione alla movimentazione a non sbatterlo contro altri oggetti che potrebbero danneggiarlo in modo irreversibile.

Il fabbricante non si assume alcuna responsabilità di danni derivanti da danni causati da un errata movimentazione del prodotto.

7 INSTALLAZIONE



Non osservare le indicazioni fornite in questo manuale può causare gravi danni sia al prodotto sia all'installatore (nei casi più gravi, le lesioni possono essere fatali). Prima di procedere con installazione, avvio e utilizzo del prodotto, bisogna leggere attentamente quanto riportato in questo manuale. Il Fabbricante consiglia di avvalersi di professionisti esperti, che si attengano alle normative vigenti per installare il prodotto in modo corretto.

7.1 Controlli preliminari

Prima di procedere all'installazione, assicurarsi che:

- l'alimentazione in ingresso sia completamente disattivata e rimanga tale fino a completa installazione;
- l'area di lavoro sia adeguatamente segnalata e isolata (l'accesso alle persone estranee ai lavori deve essere impedito);
- l'installazione non sia effettuata con mani bagnate e nessun getto d'acqua sia diretto verso il prodotto;
- l'installazione non avvenga in caso di pioggia, nebbia o forte umidità ambientale;
- la confezione del prodotto sia perfettamente integra e senza danni evidenti (nel caso in cui il prodotto risulti danneggiato, rivolgersi al proprio venditore oppure richiedere supporto al sito);
- il prodotto e tutta la componentistica (cavi compresi) siano perfettamente integri e senza difetti o guasti evidenti.

Per assicurare un corretto funzionamento del prodotto, riferendosi alle normative locali vigenti, calcolare adeguatamente la distanza tra quadro di alimentazione e sede di installazione per determinare caduta di tensione, spessore dei cavi e carico esistente, utili a identificare la corrente di funzionamento massima.

L'intero impianto elettrico a cui il prodotto viene collegato deve essere preventivamente dimensionato in modo corretto da parte di un professionista qualificato. I dati elettrici del dispositivo alla quale è necessario riferirsi per un corretto dimensionamento dell'impianto di alimentazione sono i dati di targa riportati sull'etichetta del dispositivo stesso. Per l'installazione del prodotto è necessario rispettare tutte le normative locali e internazionali vigenti in termini di costruzione ed installazione di materiale elettrico/elettronico, tra cui, ma non soltanto, le norme IEC 60364-1 e IEC 60364-5-52.

Verificare che le varie parti dell'apparecchiatura non presentino danni fisici dovuti a urti, strappi o abrasioni. Controllare in modo particolare che non vi siano segni o ammaccature sulle parti meccaniche/elettroniche. Nel caso si riscontrino danni, non procedere all'installazione e contattare il Fabbricante descrivendo le anomalie riscontrate.

7.2 Installazione meccanica

In questo capitolo sono descritte le procedure per la corretta installazione dell'apparecchiatura OPTcompact.



L'installazione e gli allacciamenti vanno eseguiti, per quanto concerne l'apparecchiatura, secondo le indicazioni fornite dal Fabbricante. Si dovrà tener conto anche di tutti i requisiti normativi e legislativi nazionali del paese in cui l'apparecchiatura è installata, eseguendo tutte le operazioni di installazione e allacciamento a regola d'arte. Le operazioni di installazione devono essere eseguite in assenza di tensione elettrica.

7.2.1 Predisposizione per l'installazione – spazi minimi

Verificare che nella zona di installazione sia disponibile lo spazio di manovra necessario alla movimentazione ed assemblaggio dell'apparecchiatura.

Per assicurare la funzionalità del dispositivo e per garantire il corretto utilizzo da parte dell'utente, è necessario che lo spazio circostante il dispositivo sia libero per consentire il ricircolo d'aria, la manovrabilità del dispositivo per le operazioni di pagamento e ricarica da parte dell'utente.

Lo spazio intorno all'apparecchiatura deve essere lasciato libero anche dopo il completamento dell'installazione per consentire le successive operazioni di manutenzione ordinaria e straordinaria dell'apparecchiatura stessa.

7.2.2 Installazione OPTcompact Stand

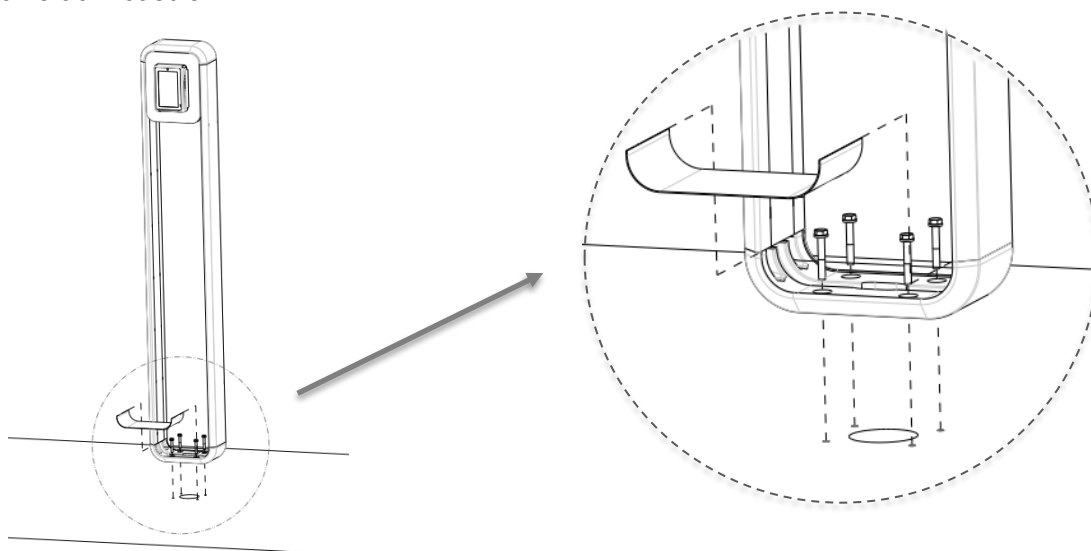
Il dispositivo OPTcompact può essere installato sia su parete che su supporto dedicato. Questo documento mostra la procedura di installazione per montaggio su supporto dedicato.

7.2.2.1 Fissaggio stand al suolo

Appoggiare il piedistallo al suolo, nel punto in cui è presente il foro di arrivo cavi e con l'utilizzo di una leva, rimuovere il coperchio a scatto. Utilizzare il piedistallo come dima e apporre dei segni sul pavimento in corrispondenza dei quattro fori presenti.

Rimuovere il piedistallo e forare il suolo in corrispondenza dei quattro segni precedentemente realizzati. Inserire il tassello nel foro praticato e in seguito, riposizionare il piedistallo e fissarlo al suolo tramite le 4 viti dei tasselli.

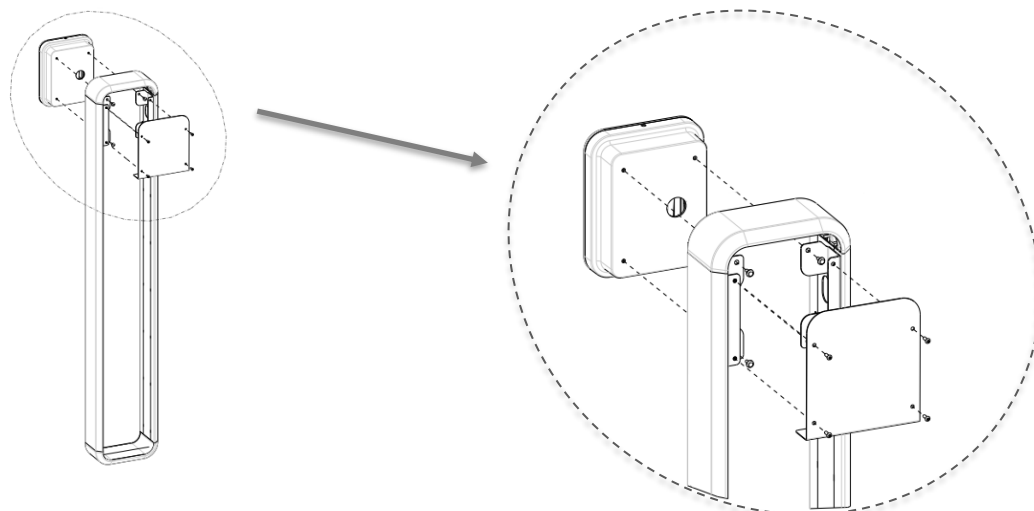
Dopo aver fissato il piedistallo, procedere alla posa dei cavi e successivamente riposizionare il coperchio ad incastro.



7.2.2.2 Smontaggio contenitore da stand

Per smontare il contenitore dal suo supporto, innanzitutto rimuovere il coperchio dallo stand svitando le 4 viti testa bombata come illustrato nell'immagine seguente.

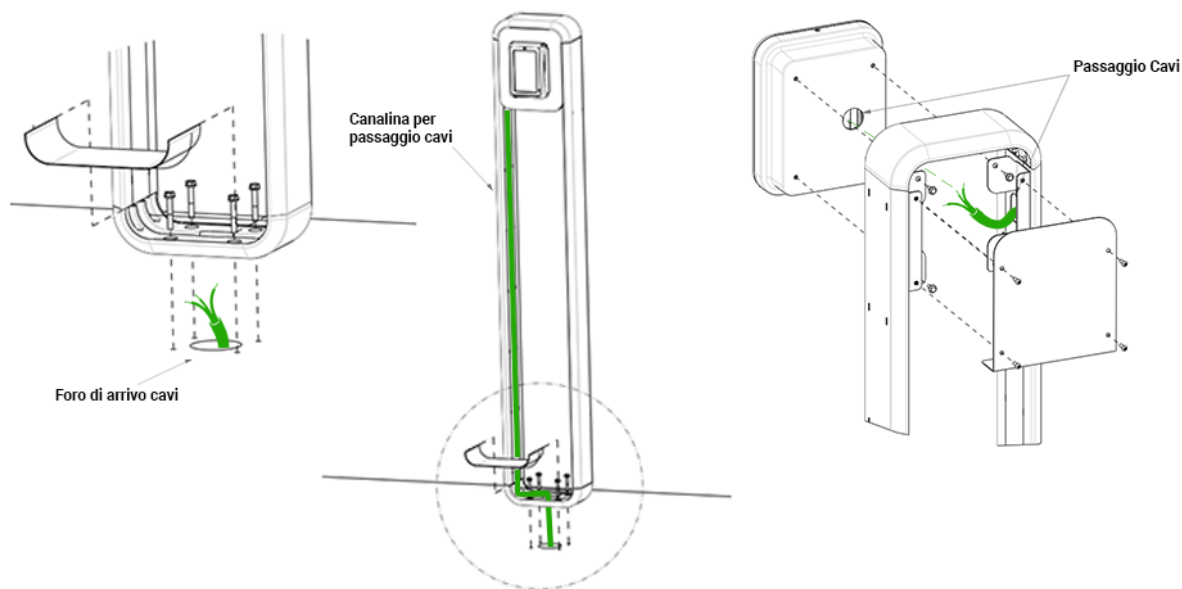
In seguito, svitare le 4 viti testa esagonale dalle piastre di fissaggio nello stand per rimuovere il contenitore.



7.2.2.3 Posa dei cavi

L'apparecchiatura deve essere alimentata tramite una linea dedicata da 230V, con cavo da 2x1,5mm² autoestinguente passante nell'apposita canalina ricavata sul profilo verticale dello stand.

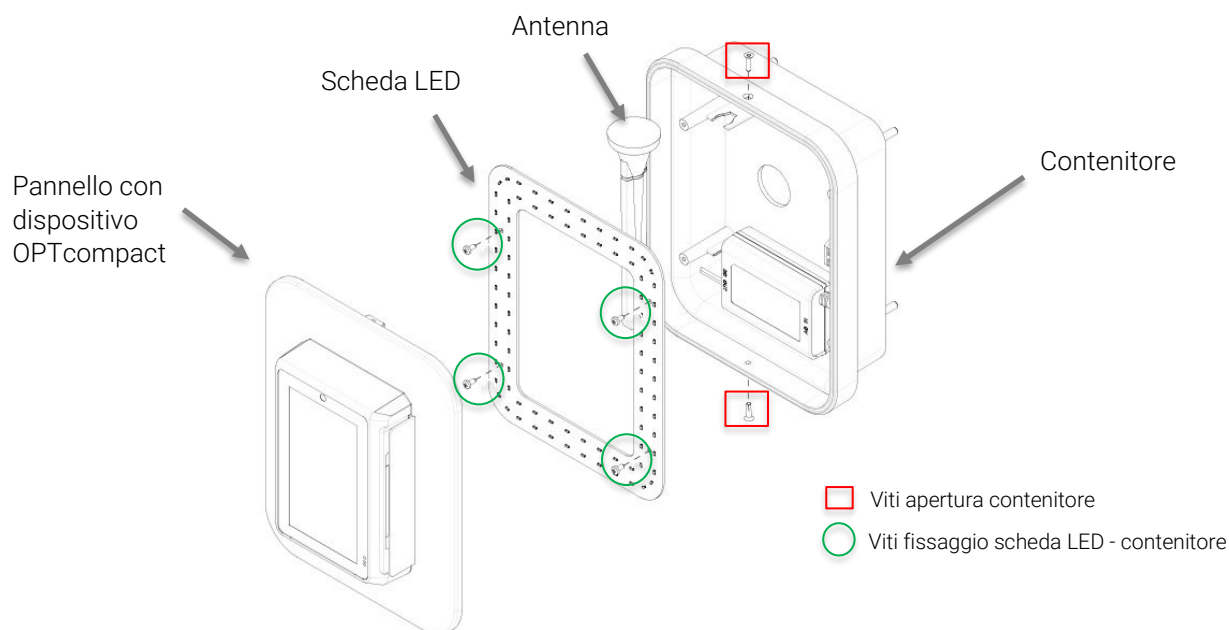
Il cavo di alimentazione deve essere sufficientemente lungo per potere raggiungere il punto di collegamento situato nella parte interna del contenitore e permetterne l'eventuale smontaggio.



7.2.2.4 Smontaggio contenitore

Per aprire il contenitore e togliere il dispositivo OPTcompact è necessario rimuovere le due viti come evidenziato nell'immagine seguente. In seguito, è necessario scollegare il connettore di alimentazione, il cavo dell'antenna e il cavo della piastra luminosa.

Successivamente, rimuovere le 4 viti che collegano la scheda LED al contenitore (come evidenziato nell'immagine seguente) e togliere l'antenna dal contenitore.



7.2.2.5 Collegamenti elettrici e cablaggi

! Durante l'installazione è necessario non consentire il collegamento elettrico dell'alimentazione, ma è necessario delimitare l'intera area di lavoro, alla quale può accedere solo personale qualificato e autorizzato.

L'alimentazione dell'apparecchiatura deve avvenire attraverso cavi propriamente dimensionati e in grado di resistere al flusso di corrente per il quale il prodotto è stata progettato.

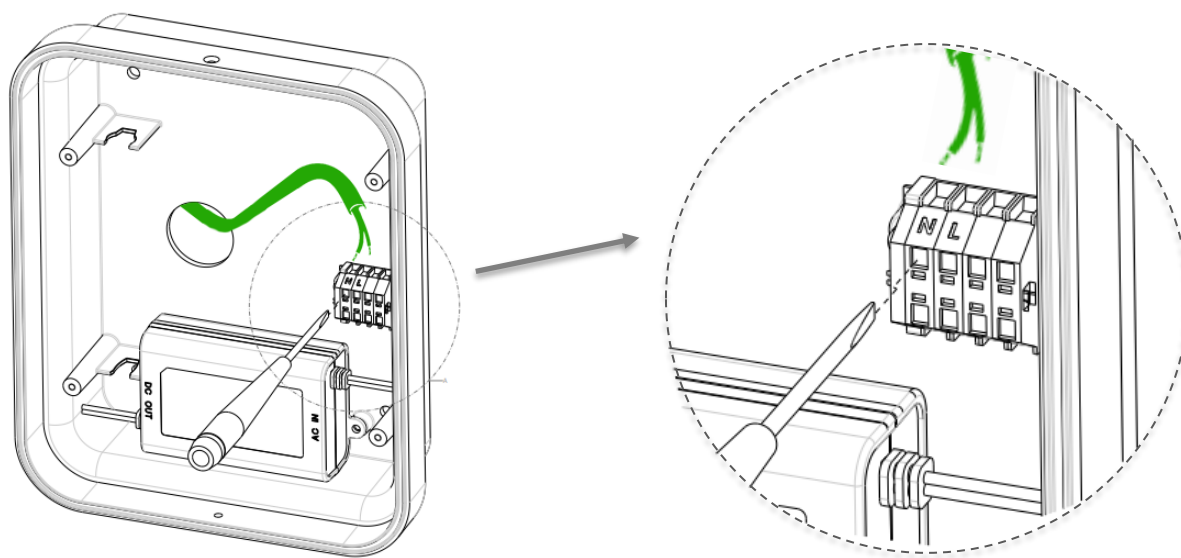
Assicurarsi che i cavi siano di dimensioni adatte prima di procedere al cablaggio e che non vengano superati i raggi di curvatura massimi consentiti.

Verificare che i dati caratteristici dell'apparecchiatura siano allineati ai dati del sistema di alimentazione (tensione, frequenza, sequenza fasi, sezione linea in relazione all'assorbimento nominale, valore della corrente di corto circuito presunta nel punto di installazione) che si possono trovare anche sulla targa CE.

È vietato accedere l'apparecchiatura con parti in tensione.

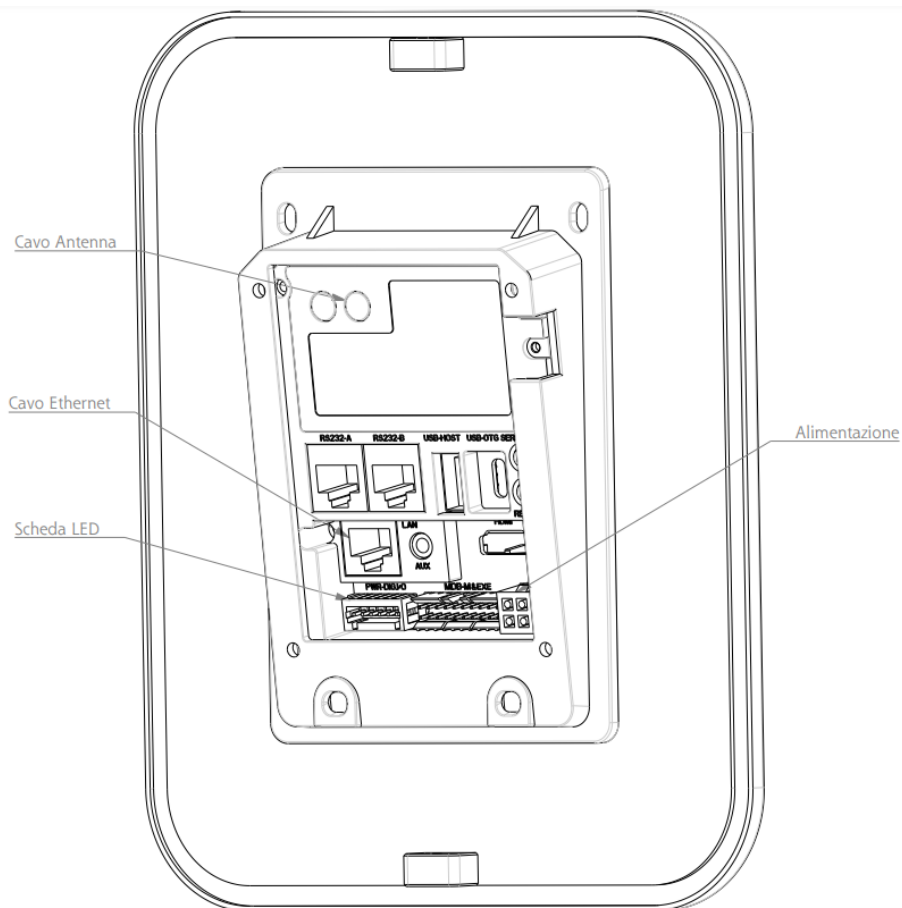
Le seguenti indicazioni forniscono informazioni relativamente al collegamento dei cavi di alimentazione.

Premere il cacciavite nell'apposita casella (come indicato nell'immagine seguente), quindi infilare il cavo neutro (N) e rilasciare il cacciavite. Ripetere l'operazione anche per il cavo fase (L).



Dopo aver collegato i cavi di alimentazione alla morsetteria, procedere al collegamento degli ulteriori cablaggi.

Nell'immagine seguente sono rappresentati i connettori dove poter collegare il cavo dell'antenna, il cavo dell'alimentazione, la scheda LED e la porta LAN dove poter collegare il cavo ethernet.



7.2.2.6 Chiusura dispositivo OPTcompact

Inserire l'antenna nel contenitore e posizionare il pannello con l'OPTcompact e la scheda LED in prossimità del contenitore.

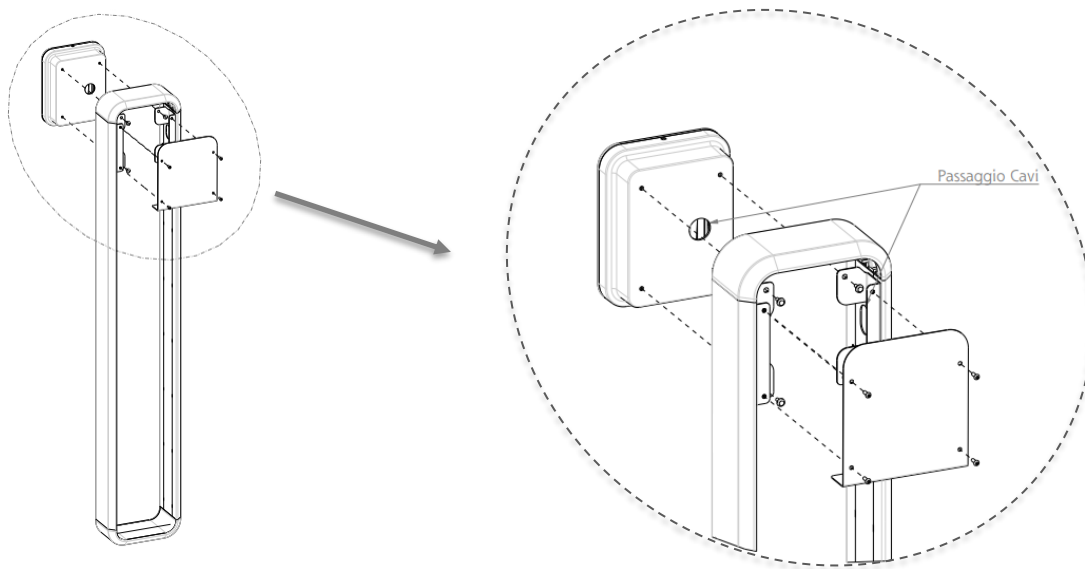
Utilizzare 6 viti per fissare il pannello e la scheda LED al contenitore.

(Vedere immagine nel paragrafo 7.2.2.4)

7.2.2.7 Riposizionamento e fissaggio contenitore a stand

Posizionare il contenitore in prossimità delle piastre di fissaggio installate sullo stand e, in corrispondenza dei quattro fori, utilizzare le 4 viti testa esagonale, precedentemente rimosse, per fissare il contenitore allo stand.

In seguito, posizionare il coperchio in corrispondenza dei relativi 4 fori e, avendo cura della posa dei cavi, utilizzare le 4 viti testa bombata per fissare il coperchio.




7.2.2.8 Linee equipotenziale di terra e di alimentazione elettrica

Prima di eseguire qualunque altra operazione è necessario collegare nell'apposito pozzetto l'attacco della linea equipotenziale di terra, utilizzando il bullone M8 situato nella parte inferiore dello stand.


La linea equipotenziale di terra deve avere una sezione di almeno 2.5mm² e dev'essere collegata come da figura nella pagina seguente.

L'apparecchiatura deve essere alimentata tramite linea da 230V. La linea di alimentazione deve essere sezionata all'interno del quadro elettrico principale, tramite interruttore magnetotermico 6A curva C. I cavi di alimentazione devono essere collegati ai rispettivi morsetti.

 L'allacciamento deve essere eseguito da personale adeguatamente qualificato ed abilitato all'esecuzione di tali attività.

La linea di alimentazione del sistema di riscaldamento deve rimanere sempre alimentata anche se il sistema è fuori servizio. La mancata osservazione di tale avvertenza può comportare il danneggiamento di alcune parti dell'apparecchiatura e ne comporta il decadimento della garanzia.


Si dovrà tener conto anche di tutti i requisiti normativi e legislativi nazionali del paese in cui l'apparecchiatura è installata, eseguendo tutte le operazioni di installazione e allacciamento a regola d'arte.

 Rispettare la tensione di alimentazione indicata nella tab. Caratteristiche Tecniche (paragrafo 5.3).

L'ambiente elettromagnetico di installazione è quello "residenziale e dell'industria leggera" pertanto l'apparecchiatura deve essere protetta con adeguata protezione contro le correnti residue (interruttore differenziale) di taglia non superiore a 30mA.

Il sistema elettrico e di alimentazione dell'OPTcompact utilizza tecnologie avanzate per essere conforme alle direttive di sicurezza elettrica ed EMC. Questo comporta la presenza di filtri di rete che, per caratteristica, possono creare interventi intempestivi dell'interruttore differenziale. A tal proposito si consiglia l'impiego di interruttori differenziali con specifica protezione contro gli interventi intempestivi (Tipo "Resistente o Antidisturbo").

Inoltre la scheda CPU presenta su di essa una serie di capacitori in grado di controllare l'alimentazione, e, in caso di interruzione di corrente elettrica, la CPU lancia automaticamente la corretta procedura di shut-down senza il rischio di perdita dei dati raccolti.

 L'impiego di tensioni differenti da quella indicata per l'alimentazione dell'apparecchiatura e in particolar modo l'esecuzione di test di isolamento può danneggiare l'apparecchiatura e/o causare dispersioni di corrente verso terra.

8 MANUTENZIONE

Prima di procedere a qualsiasi attività di manutenzione, scollegare il dispositivo dalla sua alimentazione e segnalare e isolare la zona di lavoro per evitare seri danni o lesioni.

Un apparecchio danneggiato o difettoso non deve in alcun modo essere utilizzato, ma immediatamente sostituito o riparato da personale qualificato in accordo con le indicazioni fornite dal produttore.

Qualora un dispositivo risulti danneggiato, è necessario porre in sicurezza il prodotto e l'alimentazione, apporre immediatamente un'apposita segnalazione che non consenta l'utilizzo dello stesso e contattare un tecnico qualificato oppure utilizzare uno dei canali di assistenza.

8.1 Pulizia periodica

È necessario pulire periodicamente l'apparecchiatura al fine di evitare l'accumulo di residui che, se non rimossi, ne potrebbero provocare deterioramento.

8.2 Kit di pulizia

In dotazione con l'OPTcompact viene fornito un primo kit di pulizia. Il kit contiene:

Nr. 4 tessere pulitura inumidite in microfibra per lettori di carte magnetiche;

Nr. 3 tessere pulitura inumidite in microfibra per accettatore di banconote.

Le informazioni su come utilizzare il kit sono contenute all'interno del pacchetto. È possibile acquistare altri kit direttamente dal fornitore. Il kit viene fornito ugualmente con tessere di pulizia per l'accettatore di banconote nonostante il terminale OPTcompact non disponga di tale dispositivo.

8.3 Pulizia dei componenti

Modalità di pulizia in funzione del componente:

COMPONENTE	TIPO DI MATERIALE	PERIODICITÀ	MODALITÀ DI PULIZIA
Sensori ottici	Plastica	Settimanale	Mediante panno antigraffio e detergente antistatico non aggressivo.
Testina magnetica, contatti chip-card	Acciaio	Ogni due settimane	Mediante tessere dedicate alla pulizia del lettore di carte (in dotazione con smartcleaning kit).
Display, Pannello luminoso, Rivestimento esterno	Plastica	Controllo a vista	Mediante panno morbido con detergente non aggressivo.



Regole per la corretta pulizia del terminale:

- Utilizzare un panno morbido e leggermente inumidito.
- Non pulire i collegamenti elettrici.
- Non utilizzare solventi, prodotti abrasivi o detersivi che potrebbero danneggiare i contatti o i componenti, evitare l'utilizzo di liquidi pressurizzati.
- Oltre alle tessere di pulizia in microfibra, non mettere nient'altro nello slot del lettore carte.

Il fabbricante declina ogni responsabilità riguardante il danneggiamento accidentale dei componenti o parti annesse, causato da una cattiva esecuzione della procedura di pulizia precedentemente descritta.

8.4 Manutenzione straordinaria



Le attività di manutenzione straordinaria sono tutte le attività diverse dalla manutenzione ordinaria. La manutenzione straordinaria può essere svolta solo da operatori altamente specializzati e con conoscenza approfondita dell'apparecchiatura. È pertanto necessario far intervenire in queste situazioni solo personale del Fabbricante o da esso autorizzato.

9 MESSA FUORI SERVIZIO E SMALTIMENTO

Il prodotto deve essere utilizzato e successivamente smaltito in accordo alla normativa vigente in materia di trattamento rifiuti da apparecchiature elettriche ed elettroniche o di qualsiasi altra normativa vigente nel paese di installazione.

Questo prodotto non deve essere smaltito insieme ai rifiuti domestici e può contenere materiali che potrebbero essere riciclati.

Ulteriori informazioni sugli impianti di smaltimento possono essere richieste alle autorità locali.

Prima di procedere alle attività di disinstallazione e rimozione, è necessario scollegare l'alimentazione elettrica dal quadro di alimentazione e assicurarsi che durante tutte le fasi di dismissione nessuno possa accedere al quadro ed erroneamente riattivare l'alimentazione.

Nel caso in cui si voglia disinstallare e conservare il dispositivo per un suo successivo utilizzo, è necessario osservare le seguenti precauzioni:

- Scollegare il dispositivo dalla sua alimentazione elettrica;
- Pulire l'apparecchio e riporlo nel suo imballaggio una volta asciugato completamente.

Una volta raggiunta la fine della sua vita tecnica e operativa, l'apparecchiatura deve essere disattivata, ovvero messa fuori servizio e in condizioni di non poter essere più utilizzata per gli scopi per cui è stata progettata e costruita.



Il Fabbricante declina ogni responsabilità per danni a persone o cose derivanti dal riutilizzo di parti di apparecchiatura, una o più. Esso può garantire la sicurezza, l'affidabilità dell'apparecchiatura solo nelle condizioni secondo cui è stata progettata e fabbricata.



Tutti gli interventi per la demolizione che richiedono una precisa competenza tecnica o particolari capacità devono essere eseguiti esclusivamente da personale qualificato, con esperienza riconosciuta e acquisita nel settore specifico di intervento.

Non disperdere i materiali o parti di apparecchiatura nell'ambiente.

Procedere allo smontaggio del dispositivo disinstallando i gruppi fondamentali di esso e poi procedere al disassemblamento delle singole parti su un banco di aggiustaggio.

Dividere le parti del prodotto per tipo di materiale utilizzato per la costruzione, secondo la tabella seguente.

Utilizzo	Natura – tipologia di materiale
Rivestimento	Plastica
Pannello luminoso	Plastica
Equipaggiamento elettrico	Rame
Guarnizioni	Gomma e plastiche
Equipaggiamento elettrico	Batterie, prodotti elettrici ed elettronici
Imballo	Cartone e polietilene

Provvedere a conferire il materiale ai centri di raccolta secondo la legislazione nazionale del paese in cui avviene lo smantellamento.

i

L'elenco precedente non può essere esaustivo, in quanto esso elenca le parti che compongono, in peso, più del 99% della apparecchiatura. In caso di dubbi sulla natura dei materiali chiedere informazioni al Fabbricante.

Questo documento contiene informazioni proprietarie. Nessuna parte di questo documento può essere fotocopiata, riprodotta o tradotta in altra lingua senza il preventivo consenso scritto da parte di Fortech.

Le informazioni contenute in tutte le pagine del presente documento, sia di tipo tecnico che economico, sono rilasciate a titolo confidenziale o privilegiato. Esse sono fornite con l'accordo che non potranno essere diffuse o utilizzate per altro scopo, senza l'autorizzazione scritta della Fortech, se non esclusivamente per la valutazione da parte del Cliente.